

050-0700

12mm单转轮门锁



设计用途:

- 公路车辆和非公路车辆使用的驾驶室和车厢进出门
- 最高可达 25 公斤 (55 磅) 轻型到中型门, 门密封压力不超过 20 公斤 (44 磅)
- 12 毫米直径撞门

特性/优点:

- 大小和外形紧凑, 可以大大提高门的视界和空间利用
- 四个标准派生型号, 能够适合多种应用场合
- 黑色表面处理减少了对后续喷漆或保护层的需要

TriMark (Xuzhou) Automotive Components Co. Ltd.

Building A5 Jingwu Road
Xuzhou Economic Development Zone
Xuzhou, Jiangsu, PR China PC: 221004

特利马克(徐州)汽车零部件有限公司

中国江苏省徐州经济开发区

厂房A5 邮编: 221004

www.trimarkcn.com



TriMark Corporation

500 Bailey Avenue
P.O. Box 350
New Hampton, Iowa
United States

Tel: 641-394-3188

Fax: 641-394-2392

1-800-447-0343

www.trimarkcorp.com



现有功能:

- 具有不同款式可供选择，可以通过外部把手和内部释放装置实现直接或遥控致动
- 标准的左手和右手型号，可以让用户选择按照所需方向进行操作
- 标准的 M8 x 1.25 螺纹轴或 8.4 毫米直径贯通轴

表面处理:

- 带有黑色铬酸盐层的镀锌钢制部件

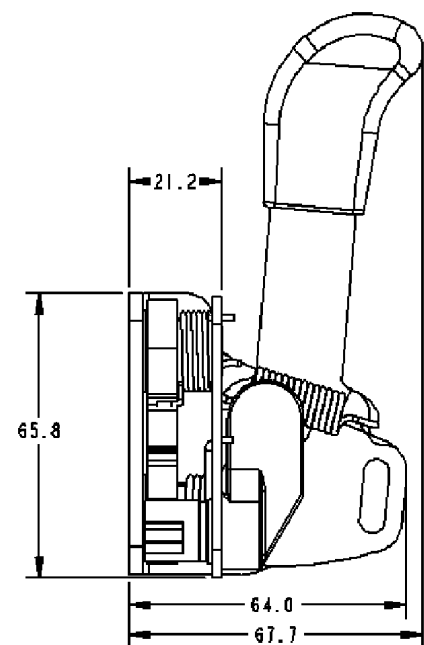
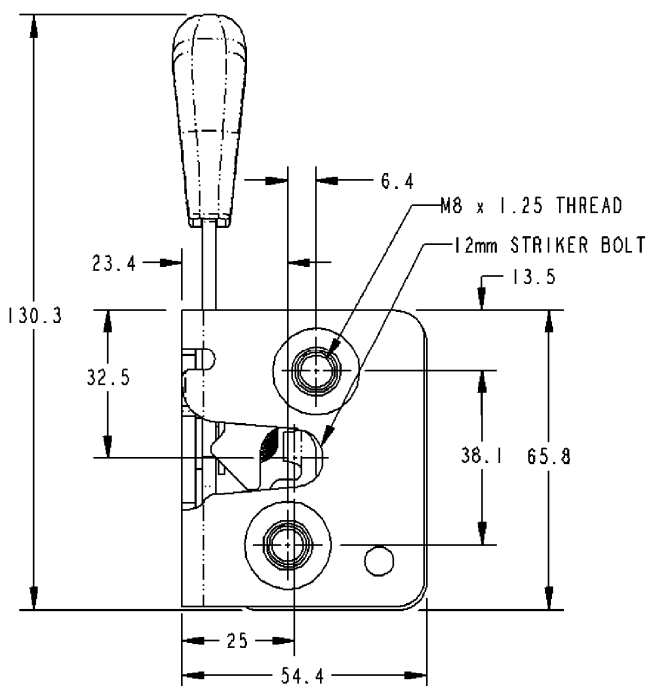
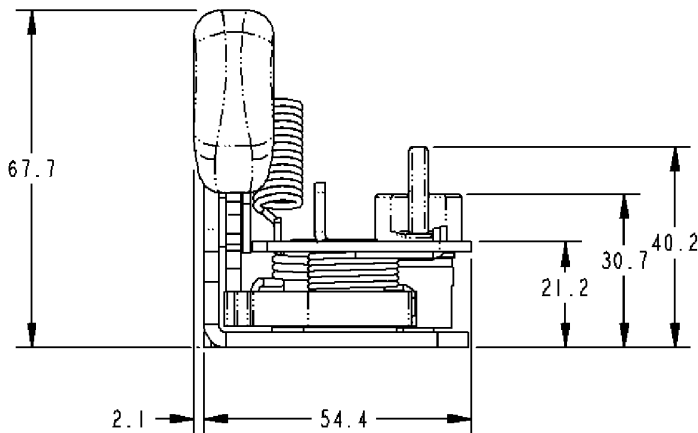
材料:

- 转轮： 热处理钢
- 拼合外壳： 高强度钢
- 弹簧： 防锈蚀不锈钢
- 内释放球形把手： 模铸锌合金

安装:

- M8 x 1.25 螺纹轴安装方便（拧紧到紧固件制造商建议的扭矩值）

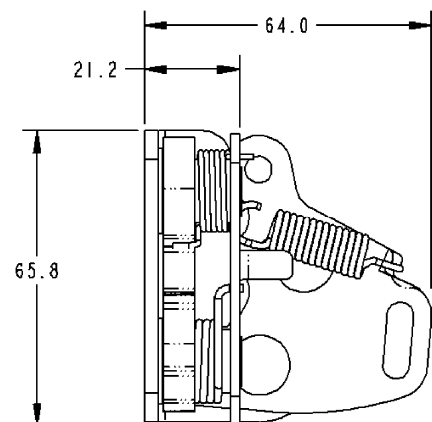
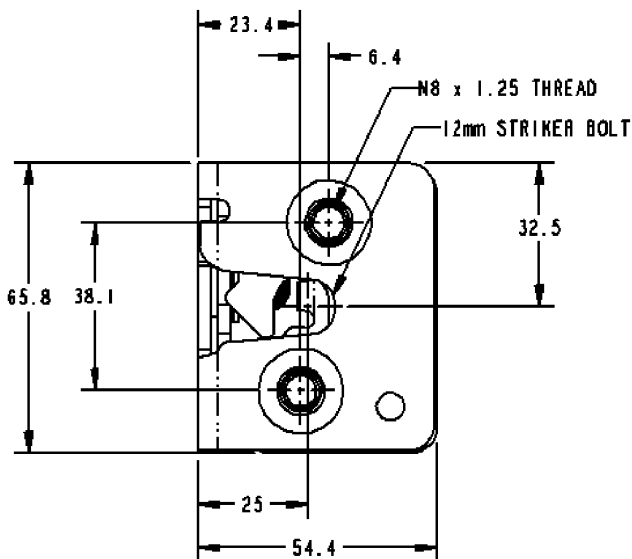
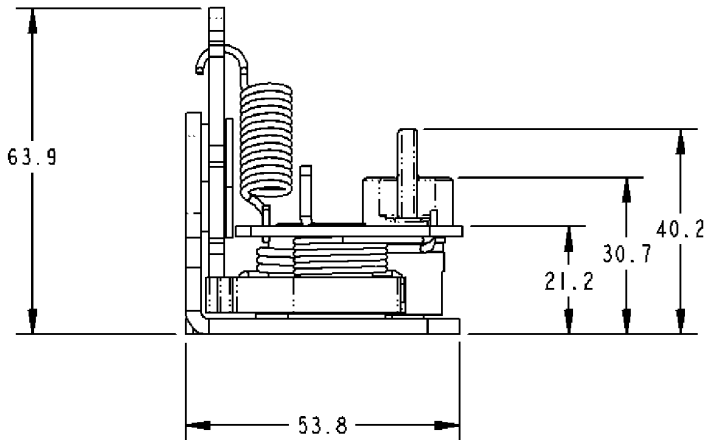
单独部件尺寸仅供参考。参考单独部件图纸以完成尺寸，规范和安装程序。可提供工程协助和应用图纸。



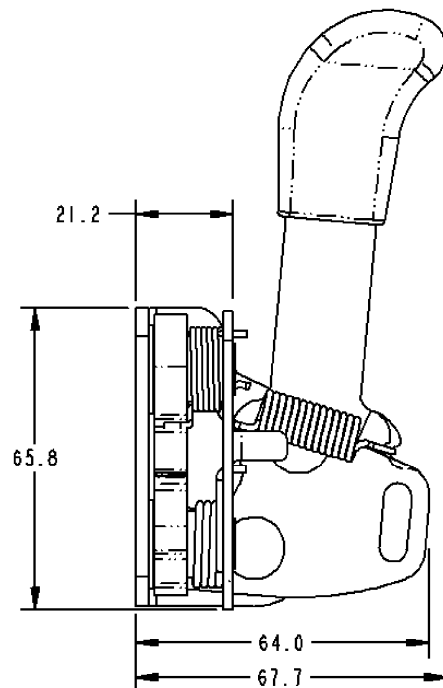
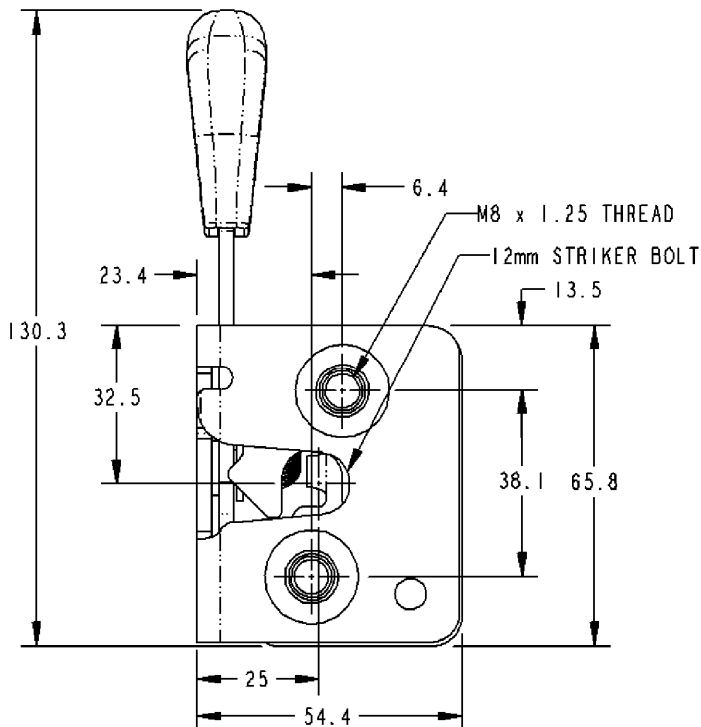
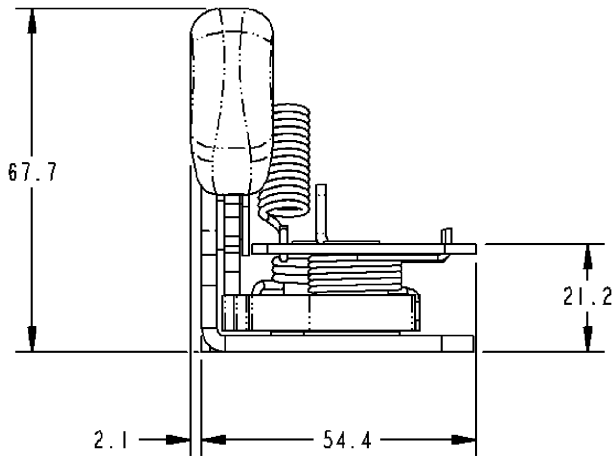
050-0710

按钮/远程内部释放装置

050-0710 具有集成式曲柄，能够实现直接按钮把手释放，还具有一个独立的遥控内释放装置，可以灵活适应不同的应用场合。



050-0750 具有一种内锁内的内释放杆，其中带有可以遥控外部释放的装置，可以灵活适应不同的应用场合。



050-0760 远程外部/远程内部 释放装置



050-0760 具有一个能够实现遥控内部和外部释放功能的单
独致动器，结构简单，应用灵活。

